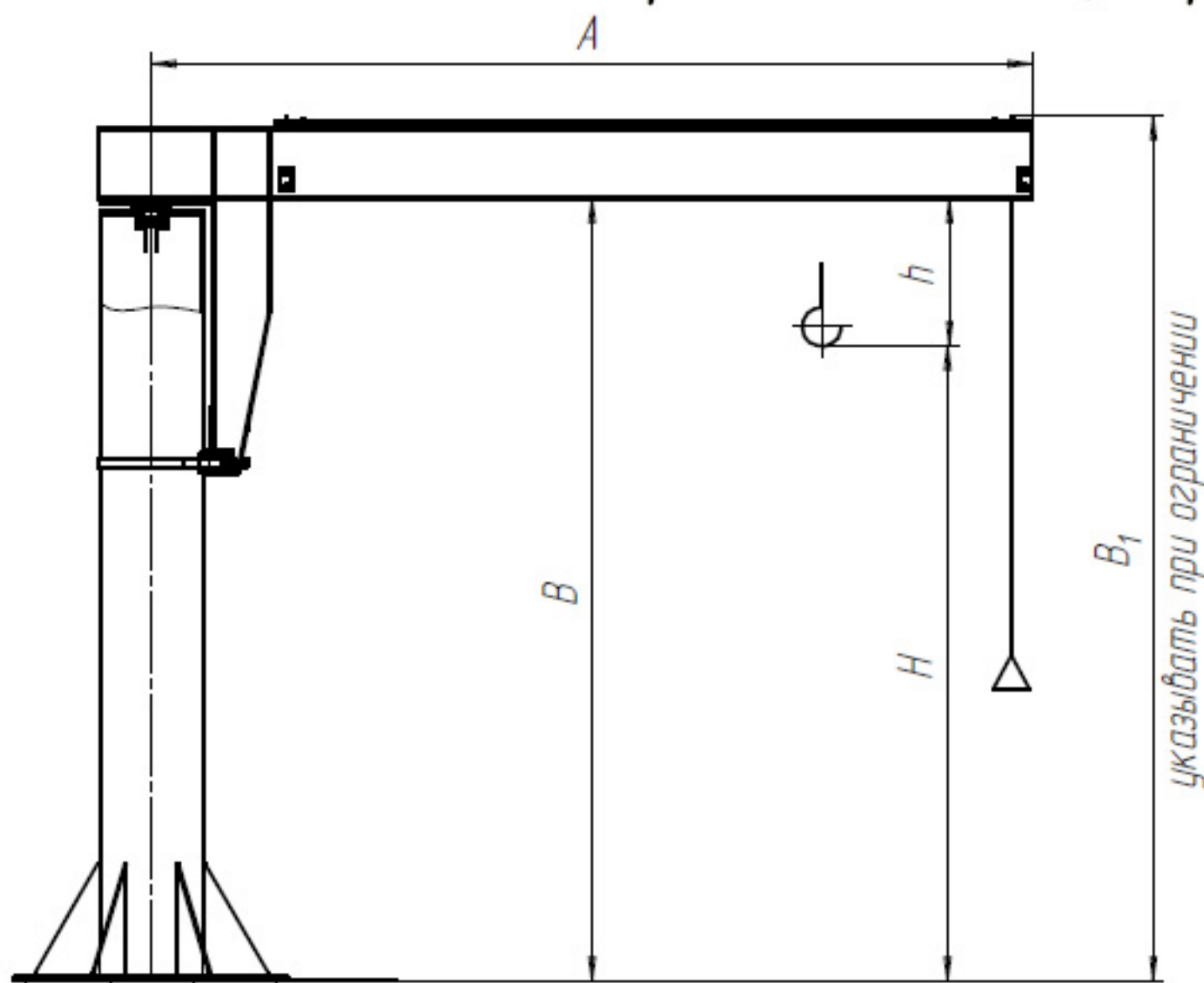
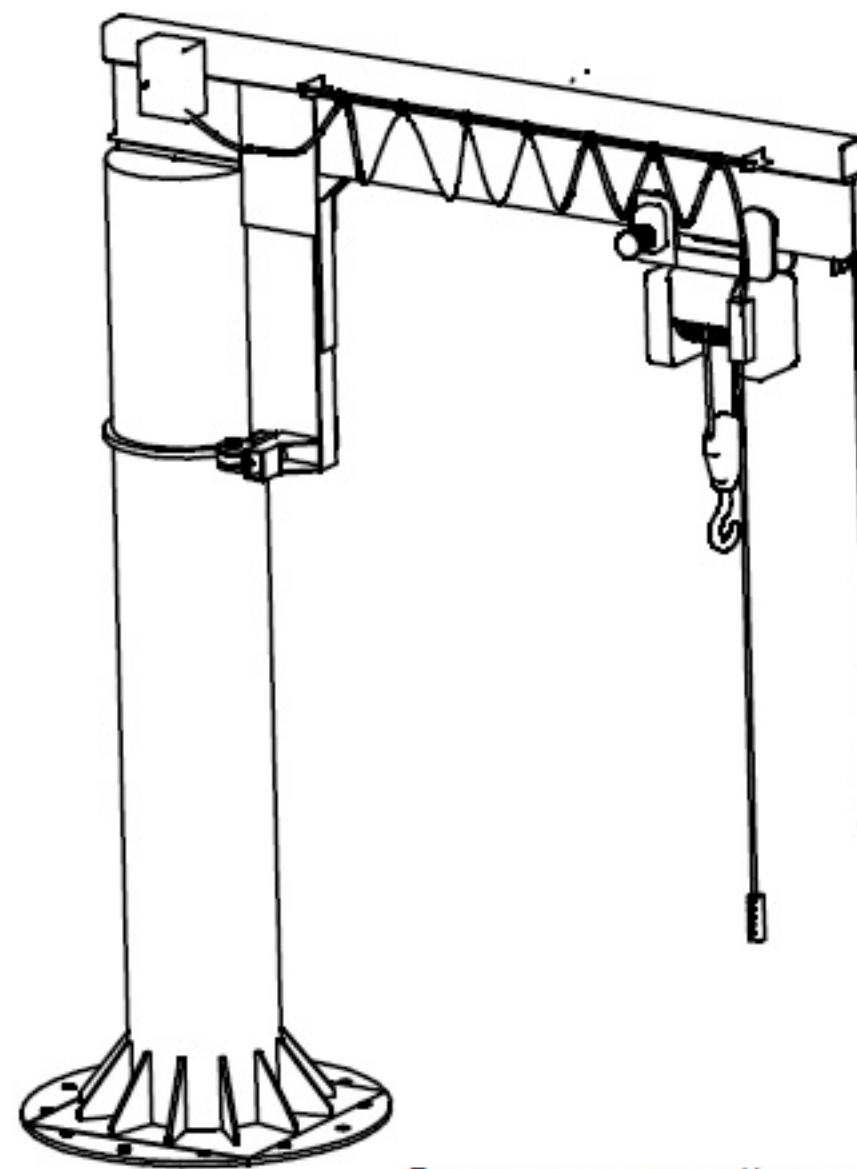


Кран консольный стационарный



№	ПАРАМЕТРЫ	
1	Грузоподъемность, т	
2	Высота подъема (или высота до балки), мм	
3	Вылет стрелы, м	
4	Режим работы крана (А1 А2 А3 А4 А5 А6)	
5	Исполнение (общепромышленное, ПБИ, ВБИ)	
6	Категория размещения (У1 У2 У3)	
7	Температура окружающей среды, °С (-20...+40 -40...+40)	
8	Скорость подъема, м/мин (при заказе тали)	
9	Скорость передвижения тали, м/мин (при заказе тали)	
10	Род тока и напряжение силовой цепи, Гц	



При указании размера Н согласовывать размер h (подход крюка)

11	Привод поворота стрелы	ручной электрический
12	Данные по грузозахватному органу	
13	Исполнение крана (общепромышленное, ВБИ, ПБИ)	
14	Класс пожароопасной (взрывоопасной) зоны	
15	Окраска крана (грунтовка, синий, желтый)	
16	Дополнительные требования	
	заказ анкерных болтов	
	срок изготовления	
	монтаж крана с пуско-наладкой	
	количество кранов	
	производитель тали	Россия Болгария
	Угол поворота стрелы	

				опросный лист			
Исп. лист	№ докум.	Подп.	Дата	Кран консольный стационарный	Лит.	Масса	Масштаб
Разраб.							б/м
Проб.					Лист	Листов	1
Т.контр.							
Н.контр.							
Чтб.							

Листов: 1

Лист: 1